



中华人民共和国国家计量检定规程

JJG 490—2002

脉冲信号发生器

Pulse Generator

2002 - 11 - 04 发布

2003 - 05 - 04 实施

国家质量监督检验检疫总局 发布

脉冲信号发生器检定规程

Verification Regulation of
Pulse Generator

JJG 490—2002
代替 JJG 490—1993
JJG 263—1981

本规程经国家质量监督检验检疫总局于 2002 年 11 月 04 日批准，并自 2003 年 05 月 04 日起施行。

归口单位：全国无线电计量技术委员会

主要起草单位：河南省计量测试研究所

参加起草单位：洛阳光电技术发展中心

本规程委托全国无线电计量技术委员会负责解释

本规程主要起草人：

杜建国 (河南省计量测试研究所)

赵自文 (洛阳光电技术发展中心)

参加起草人：

崔广新 (河南省计量测试研究所)

陈传岭 (河南省计量测试研究所)

杨明镜 (河南省计量测试研究所)

西安同步电子科技有限公司

目 录

1 范围	(1)
2 概述	(1)
3 计量性能要求	(1)
3.1 脉冲输出幅度	(1)
3.2 快前沿输出	(1)
3.3 输出频率范围	(1)
3.4 脉冲宽度输出	(1)
3.5 (内) 触发延时范围	(1)
3.6 直流偏置范围	(1)
3.7 脉冲群输出	(1)
4 通用技术要求	(1)
4.1 外观	(1)
5 计量器具控制	(2)
5.1 首次检定、后续检定和使用中的检验	(2)
5.2 检定条件	(2)
5.3 检定项目及检定方法	(3)
5.4 检定结果处理与检定周期	(10)
附录 A 检定记录格式	(11)

脉冲信号发生器检定规程

1 范围

本规程适用于单路或多路输出的脉冲信号发生器的首次检定、后续检定和使用中检验，同类型脉冲时间间隔发生器及精密脉冲幅度发生器的检定也可参照本规程执行。

2 概述

脉冲信号发生器（以下简称发生器）是一种通用电子仪器，它具有频带宽，脉冲输出上升沿极快等特点。可用于电子测量仪表及各种通用、专用仪器仪表的相关脉冲、上升时间、计数等指标的检测和试验。

3 计量性能要求

3.1 脉冲输出幅度

脉冲输出幅度：10mV ~ 200V；

最大允许误差： $\pm (1\% \text{ 输出} + 5\text{mV})$ 。

3.2 快前沿输出

快前沿输出： $\geq 75\text{ps}$ ；

最大允许误差： $\pm 10\% \text{ 输出}$ 。

3.3 输出频率范围

输出频率范围：0.1Hz ~ 500MHz；

最大允许误差： $\pm 3 \times 10^{-7} \text{ 输出}$ 。

3.4 脉冲宽度输出

脉冲宽度输出：脉宽：1ns ~ 50ms；

抖动： $\pm (0.05\% \text{ 宽度} + 20\text{ps})$ ；

最大允许误差： $\pm (0.01\% \text{ 输出} + 200\text{ps})$ 。

3.5 （内）触发延时范围

（内）触发延时范围：0.1 μs ~ 10s；

最大允许误差： $\pm (3 \times 10^{-7} \text{ 输出} + 1\text{ns})$ 。

3.6 直流偏置范围

直流偏置范围：0 ~ 20V；

最大允许误差： $\pm 2\% \text{ 输出}$ 。

3.7 脉冲群输出

脉冲群输出：1 ~ 65280 个

被测发生器的技术指标应以使用说明书中给出的技术指标为准。

4 通用技术要求

4.1 外观

发生器外观应无缺陷，不应有影响正常工作的机械损伤；输入、输出插座应牢固；按键操作方便，灵活可靠；显示清晰完整。

发生器应具有永久性生产厂名（或图标）、出厂编号等标识；应符合相应法制管理要求。

发生器开机后各项功能应正常工作，或开机自检通过，输出正常。

5 计量器具控制

5.1 首次检定、后续检定和使用中的检验

首次检定是对用户新购置的、或制造商新生产的示波器校准仪进行的检定。首次检定结果应确定各项计量性能是否符合说明书所给出相应的技术指标。

首次检定、后续检定和使用中的检验的检定项目见表 1。

表 1

检定项目	首次检定	后续检定	使用中的检验
外观及工作正常性检查	+	+	+
脉冲输出幅度	+	+	+
脉冲上升（下降）沿及波形畸变	+	+	+
脉冲宽度及频率	+	+	+
内触发延时	+	+	+
触发（或双路）延时	+	+	+
抖动	+	+	+
脉冲群	+	+	+
同步信号	+	-	-
最小触发电平	+	+	-
直流偏置电压	+	+	-

5.2 检定条件

5.2.1 环境条件

5.2.1.1 温度： $(20 \pm 5)^\circ\text{C}$ 。

5.2.1.2 相对湿度：30% ~ 80%。

5.2.1.3 电源：220 $(1 \pm 10\%)$ V，50 $(1 \pm 5\%)$ Hz。

5.2.1.4 无影响正常工作的振动和强电场、磁场。

5.2.2 检定用设备

5.2.2.1 计数器

功能：频率，时间间隔，脉冲宽度，计数；

频率测量范围：0.1Hz ~ 1GHz；

时间间隔测量范围：1ns ~ 10s；

脉冲宽度测量范围：1ns ~ 10ms；
 最大允许误差（或准确度）： $\pm 3 \times 10^{-8}$ ；
 分辨力：9位/s；
 具有统计功能。

5.2.2.2 数字多用表

范围及最大允许误差：
 DCV (0 ~ 200) V, $\pm 0.2\%$ 输入。

5.2.2.3 脉冲幅度比较仪

范围及最大允许误差：
 (0.005 ~ 200) V, $\pm 0.2\%$ 输入。

5.2.2.4 高灵敏示波器

幅度范围及最大允许误差：
 10 μ V ~ 1V, $\pm 5\%$ 输入。
 频率范围：DC ~ 1MHz。

5.2.2.5 取样示波器

测量带宽：DC ~ 20GHz（上升时间应小于被测信号上升时间的三分之一）；
 最大允许误差：
 电压： $\pm (5\% \text{ 输入} + 3\text{mV})$ ，时间： $\pm (0.005\% T + 10\text{ps})$ 。
 具有统计功能。

5.2.2.6 示波器

测量带宽：DC ~ 500MHz；
 最大允许误差：
 电压： $\pm (3\% \text{ 输入} + 3\text{mV})$ ，时间： $\pm (0.01\% T + 50\text{ps})$ 。

5.2.2.7 脉冲信号源

频率范围：10Hz ~ 10MHz；
 最大允许误差： $\pm 5\%$ 输出；
 幅度范围：(0.1 ~ 10) V；
 最大允许误差： $\pm 5\%$ 输出。

5.2.2.8 延迟线：(20 ~ 27) ns

5.2.2.9 衰减器：3dB, 20dB

频率范围：DC ~ 20GHz

5.2.2.10 功分器

频率范围：DC ~ 20GHz

5.2.2.11 检定用设备可采用其他等效检定设备，其最大误差绝对值与被测量最大允许误差绝对值的比应不大于的三分之一，测量范围应能覆盖被测参数变化范围。

5.3 检定项目及检定方法

5.3.1 外观及工作正常性检查

5.3.1.1 外观检查

被检发生器外观应符合本规程第 4 章要求。

5.3.1.2 工作正常性检查

被检发生器按规定时间预热后，检查各功能应正常。

5.3.2 脉冲输出幅度检定

5.3.2.1 脉冲幅度比较仪测量方法：按图 1 连接仪器，负载电阻置“1MΩ”。将发生器设置为“连续”输出，输出幅度置“正”（或负），最小，频率置“1kHz”。脉冲幅度比较电压置被测电压值。数字多用表置“DCV”测量功能，量程置“自动”速度“中等”。高灵敏示波器 Y 轴衰减与被测电压幅度相应，扫速“5ms/div”。按说明书要求调节高灵敏示波器的 Y 轴“灵敏度”、Y 轴“位移”和比较仪的平衡电压，使示波器显示斩波电

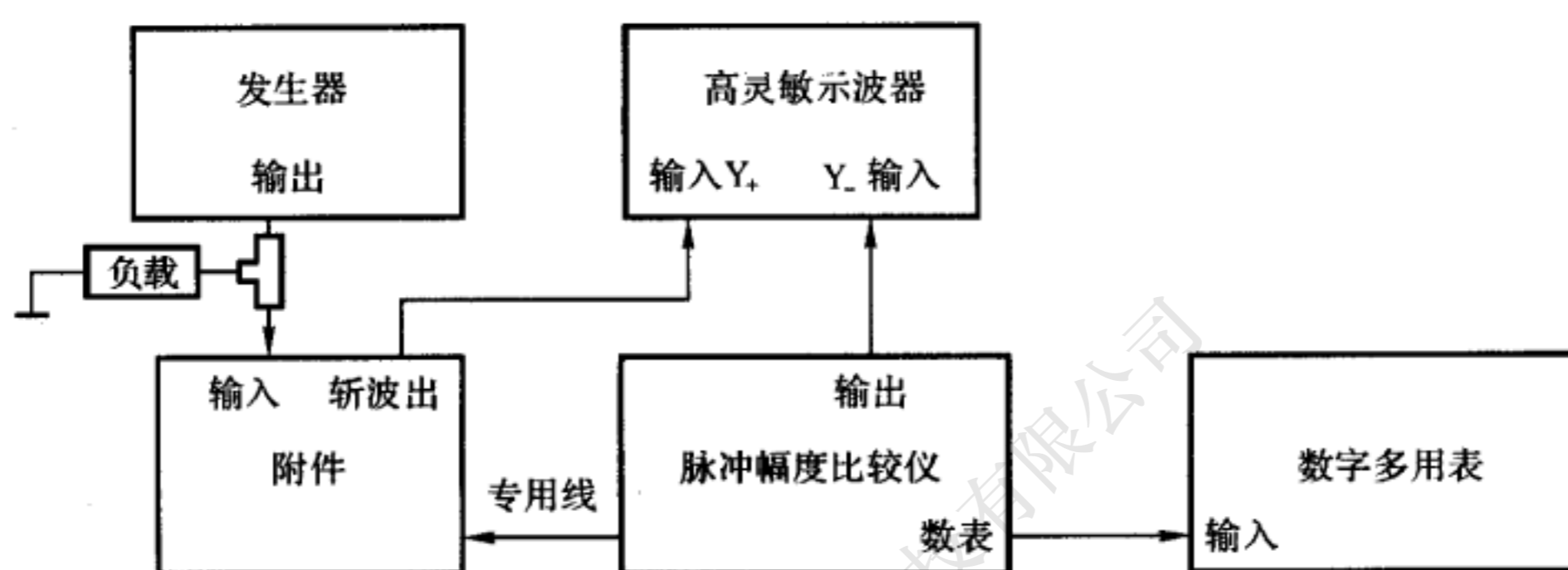


图 1 脉冲幅度检定

压和被测波顶（底）部电压相等，读取数字多用表的测量结果，记入附录 A 表 A.1。按式 (1) 计算误差 δ_{FB} 。依次将发生器的输出幅度由小到大按 1, 2, 5 步进逐点进行测量。

$$\delta_{FB} = \frac{V_b - (V_{Fg} - V_{Fd})}{V_{Fg} - V_{Fd}} \quad (1)$$

式中： V_b ——发生器标称值；

V_{Fg} ——方波顶部电压实际值；

V_{Fd} ——方波底部电压实际值。

改变发生器输出幅度方向，重复 5.3.2.1 条操作，检定负脉冲输出幅度。

改变发生器输出负载，重复 5.3.2.1 条操作，检定不同负载的输出幅度。

5.3.2.2 高速取样数字电压表法检定，见 JJG278—2002《示波器校准仪》检定规程。

5.3.2.3 示波器测量脉冲幅度：按图 2 连接仪器。将发生器设置为“连续”输出，输出幅度置“最小”，频率置“1kHz”。示波器扫描速度置“相应位置”，微调置“校准位置”，调节示波器衰减使被测信号占示波器屏幕垂直刻度的二分之一以上，依次将发生器的输出幅度由小到大按 1, 2, 5 步进逐点输出，读取被测波形的峰峰值，结果记入附录 A 表 A.1。按式 (1) 计算误差。

5.3.3 脉冲上升沿及波形畸变检定

5.3.3.1 上升（下降）沿：发生器的快沿脉冲输出和同步信号按发生器使用说明书要

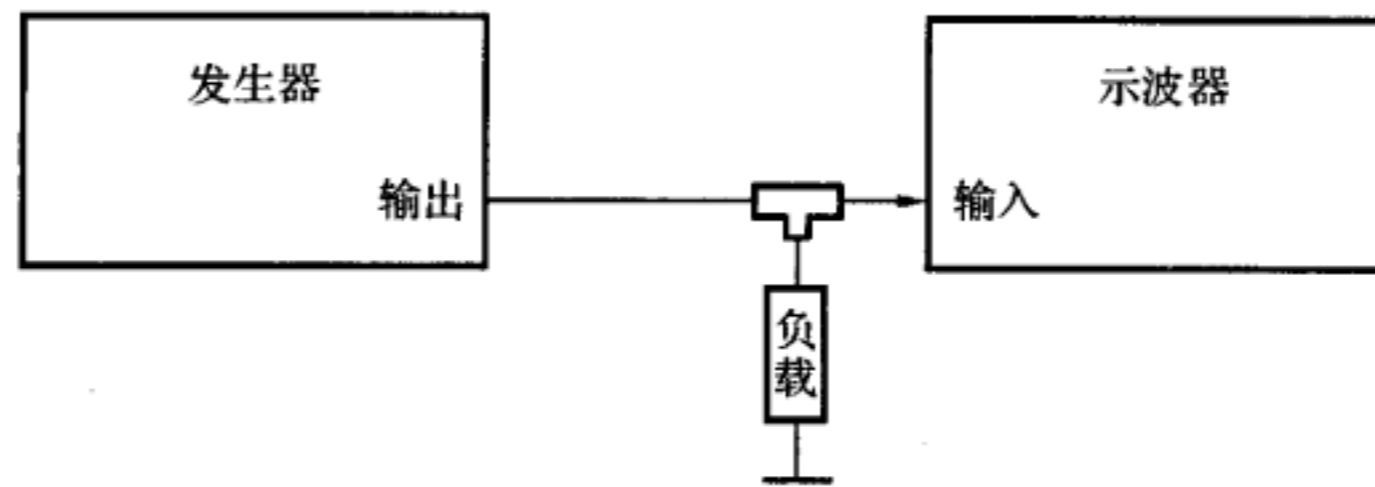


图2 脉冲幅度检定方法二

求与示波器匹配相连，如图3。将发生器设置为“上升（下降）沿”功能，输出幅度置“1V”，频率置“1MHz”（或100kHz）。调节示波器的输入衰减，使被测信号占测量屏幕垂直刻度的80%，调节示波器扫描速度应使其上升（下降）时间不小于水平2个刻度

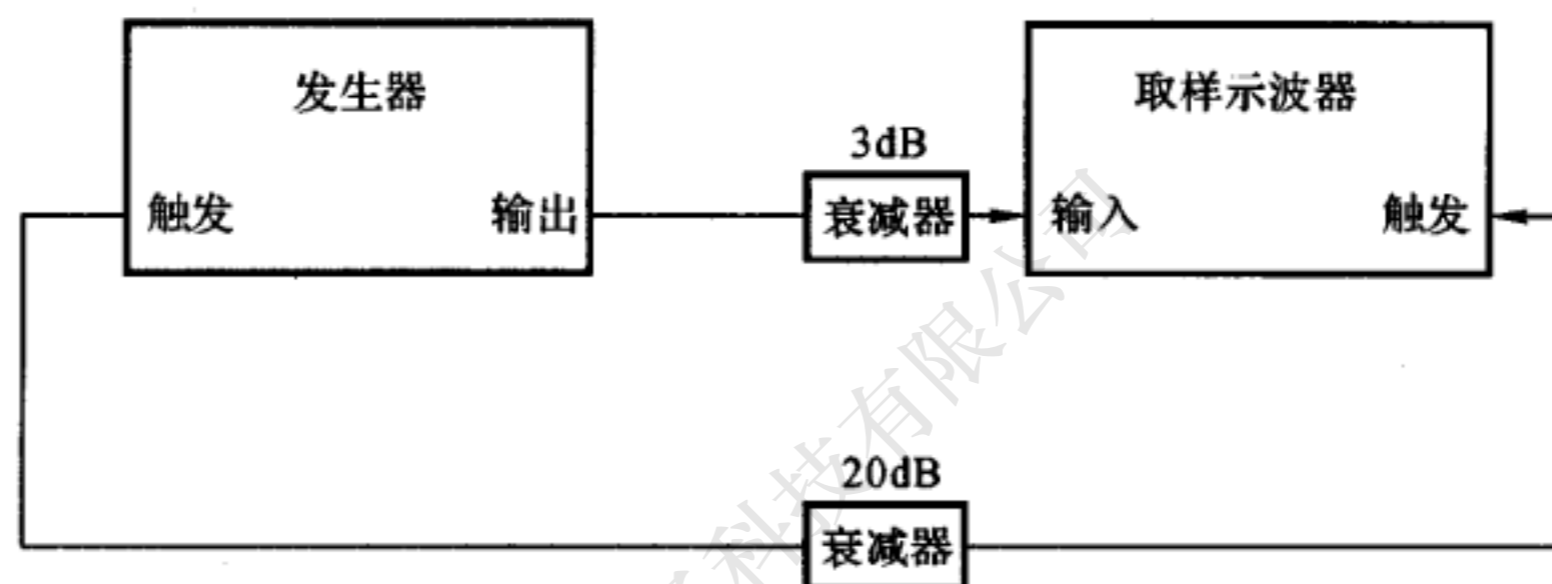


图3 脉冲上升沿检定

（格）。调节示波器的同步功能和取样密度控制，使被测波形清晰稳定地显示在屏幕上，读取屏幕中被测信号上升（下降）沿10%~90%部分的时间间隔，结果记入附录A表A.2。

改变发生器脉冲快沿输出幅度到高点 and 低点分别按上述步骤进行检定。

改变发生器的脉冲快沿方向，重复5.3.3.1条操作，测量出下降沿的下降时间。

上升（下降）时间可调的发生器，应按上述操作步骤，在全部可调范围内选快、中、慢三点依次改变快沿的时间，测量相应的上升（下降）时间（频率、幅度均在中间点）。

5.3.3.2 波形畸变：按5.3.3.1条测量连接和状态，调节示波器的输入衰减，使被测信号占测量屏幕垂直刻度的80%，调节示波器扫描速度应使一个完整脉冲宽度占屏幕水平刻度的三分之一以上。以稳定后幅度 A 为参考（如图4），将从上升沿的最高端至波形稳定后的幅度变化 a 和 b 记入附录A表A.2，其值不得大于指标规定值。

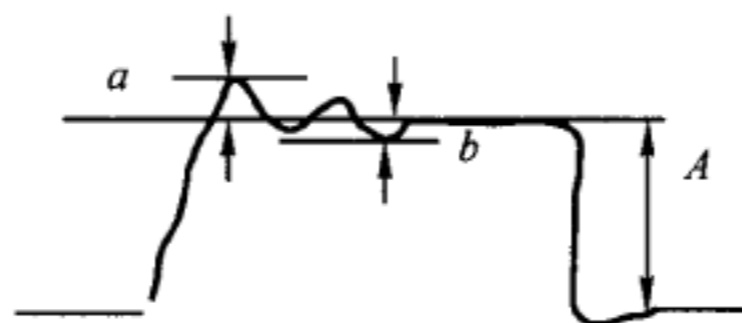


图4 波形畸变

5.3.4 脉冲宽度及频率检定

5.3.4.1 计数器测量脉冲宽度方法：按图 5 连接仪器。将发生器设置为“连续输出”功能，输出幅度置“正脉冲，1V”（或说明书规定的幅度），输出频率置中间点。计数器置“脉冲宽度测量”，取样时间 \geq “被测脉冲宽度”。触发电平置发生器输出幅度的 50%，并打开“统计”功能，显示“平均值，取样个数按信号周期长短设置，短周期（ $\leq 1\text{ms}$ ）时取样个数可设“1000”，长周期时相应减少取样个数。依次将发生器脉冲宽度按 1，2，5 步进调节覆盖整个输出范围，测量结果记入附录 A 表 A.6。按式（2）计算误差。

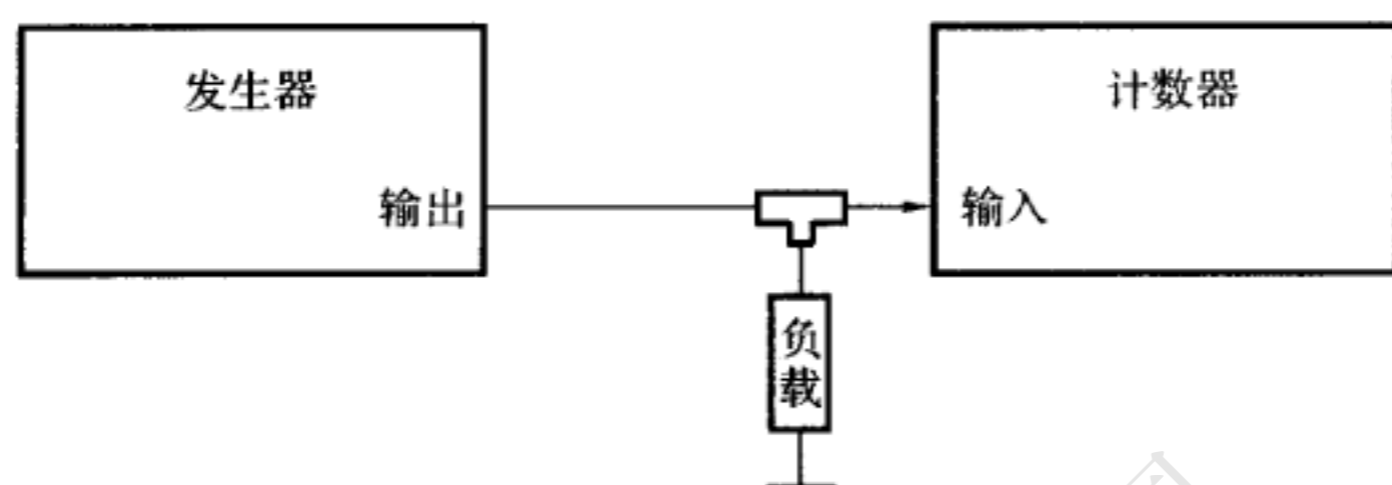


图 5 脉冲宽度及频率检定

$$\delta_T = \frac{t_x - t_k}{t_k} \quad (2)$$

式中： t_x ——发生器标称值；

t_k ——实际值。

5.3.4.2 示波器测量脉冲宽度方法：按图 6 连接仪器。将发生器设置为“连续输出”功能，输出幅度置“正脉冲，1V”，频率分别置高、中、低三点，调节示波器的输入衰减，使被测信号占屏幕垂直刻度的 80%，调节示波器扫描速度应使一个完整的脉冲宽度占屏幕水平刻度的二分之一以上，调节示波器的同步功能和取样密度控制，使被测波形清晰稳定地显示在屏幕上，读取屏幕中被测信号脉冲幅度 50% 处的时间间隔，测量结果记入附录 A 表 A.6，按式（2）计算误差。

5.3.4.3 计数器测量输出频率方法：按图 5 连接仪器。将发生器设置为“连续输出”功能，输出幅度置“正脉冲，1V”（或说明书规定的幅度），计数器置“频率测量”功能，“DC”耦合，触发电平设为输入信号电平的 50%。将发生器输出频率依次由低到高按 1，2，5 步进输出覆盖整个范围，测量结果记入附录 A 表 A.3。按式（2）计算误差。

5.3.4.4 示波器测量发生器频率度盘方法：按图 2 连接仪器。将发生器设置为“连续”输出，幅度置“中间值”。示波器输入衰减置“相应位置”。调节发生器输出频率依次由低到高变化覆盖整个输出范围，将整刻度脉冲频率（周期）测量结果记入附录 A 表 A.3。按式（2）计算误差。

5.3.5 内触发延时检定

5.3.5.1 计数器测量方法：按图 6 (b) 连接仪器，分别将发生器的同步输出端和延时输出端用专用双对称时延电缆线与计数器的启动输入端和停止输入端相连。将发生器设

置为“延时输出”功能，“正脉冲”，“上升沿”同步触发。输出幅度置“1V”。计数器设置为“时间间隔测量”功能，触发电平设置为发生器输出幅度的50%，“DC”耦合，启动“上升沿”，停止“上升沿”。首先测量延时为零时两通道的固有延时 t_0 ，然后依次将发生器延时时间按1，2，5步进输出覆盖整个范围，测量结果记入附录A表A.4。按式(3)计算误差。

$$\delta_{TR} = \frac{t_x + t_0 - t_k}{t_k} \quad (3)$$

式中： t_x ——发生器标称值；

t_0 ——输出脉冲固有延时；

t_k ——实际值。

5.3.5.2 示波器测量方法：按图7(b)连接仪器，使用专用双对称延时电缆线连接仪器，将发生器设置为“延时输出”功能，“正脉冲”，“上升沿”同步触发。输出幅度置“1V”。示波器设置、调节及测量同5.3.6.2条。

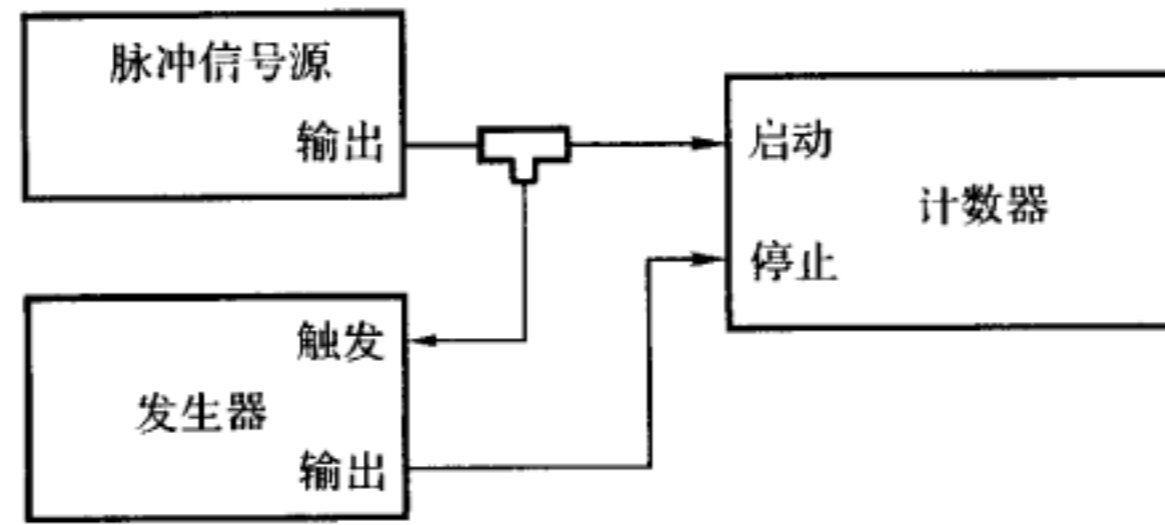
5.3.6 触发（或双路）延时检定

5.3.6.1 计数器测量方法：按图6(a)连接仪器，分别用专用双对称延时电缆线将脉冲信号源输出端和与计数器的启动输入端和被检发生器的外触发输入端匹配相连，发生器的延时输出端与计数器停止输入端相连。发生器置“触发延时输出”功能，输出幅度置“正脉冲、1V”，“上升沿”同步触发。使两路输出幅度相同（或按说明书规定）。计数器设置为“时间间隔测量”功能，触发电平设置为发生器输出幅度的50%“DC”耦合，启动“上升沿”，停止“上升沿”。脉冲信号源输出幅度置“1V”（或按发生器说明书规定），周期置“0.1s”（应大于延时时间）。首先测量延时为零时两通道的固有延时 t_0 ，然后依次将发生器延时时间按1，2，5步进输出覆盖整个范围，测量结果记入附录A表A.5。按式(3)计算误差。

5.3.6.2 示波器测量方法：按图7(a)连接仪器。分别用专用双对称延时电缆线将脉冲信号源输出端和与示波器的触发输入端和被检发生器的外触发输入端匹配相连，发生器的延时输出端与示波器输入端相连。将发生器设置为“触发延时输出”功能，“正脉冲”，“上升沿”同步触发，输出幅度置“1V”（或按说明书规定）。示波器衰减、扫速置相应位置，调节示波器输入衰减，使被测信号占测量屏幕垂直刻度的80%，调节示波器扫描速度挡位（微调置校准位置），应使被测延时间隔不小于水平刻度的50%，调节示波器的同步功能和取样密度控制，使被测波形清晰稳定地显示在屏幕上，读取屏幕中被测两信号上升（下降）沿50%部分的时间间隔。首先测量延时为零时两通道的固有延时 t_0 ，然后依次将发生器延时时间按1，2，5步进输出覆盖整个范围，结果记入附录A表A.5。按式(3)计算误差。

5.3.7 抖动检定

5.3.7.1 周期抖动：按图8连接仪器。将发生器输出通过功分器分别连接到取样示波器外触发输入端及垂直输入端（经延迟线）。发生器输出阻抗置“50 Ω ”，偏置置“+500mV”，输出幅度置“1V”，脉冲周期、宽度置规定值。示波器衰减置“10mV/

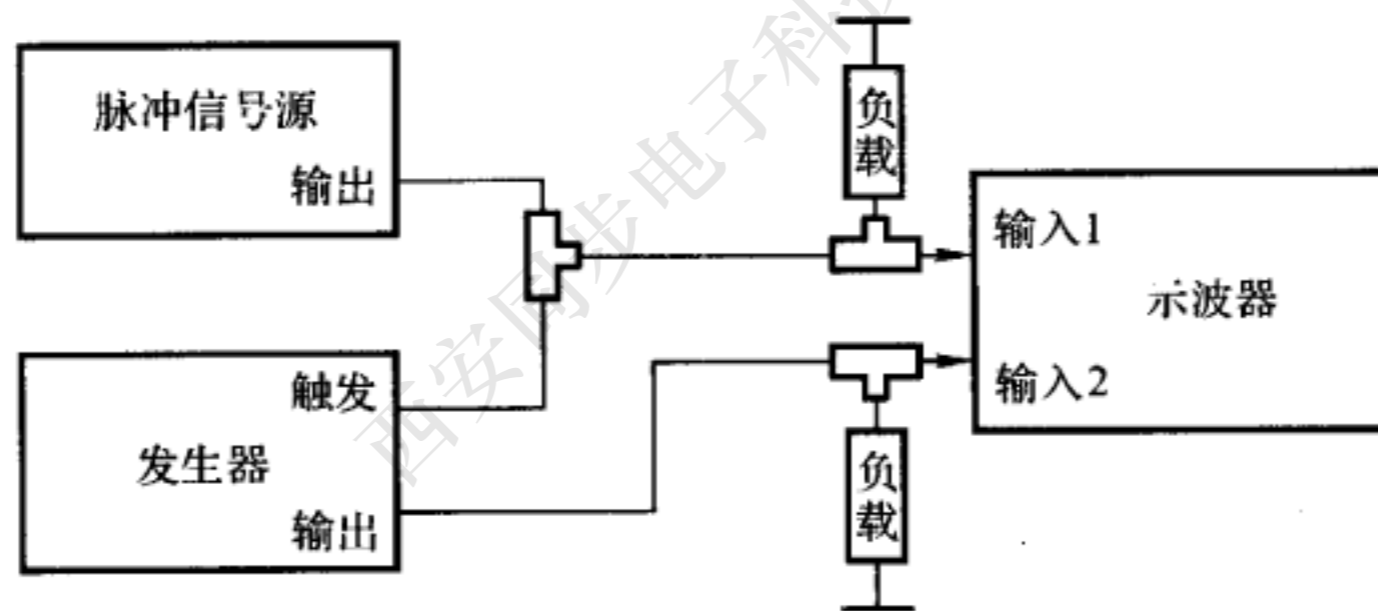


(a) 外触发延时检定

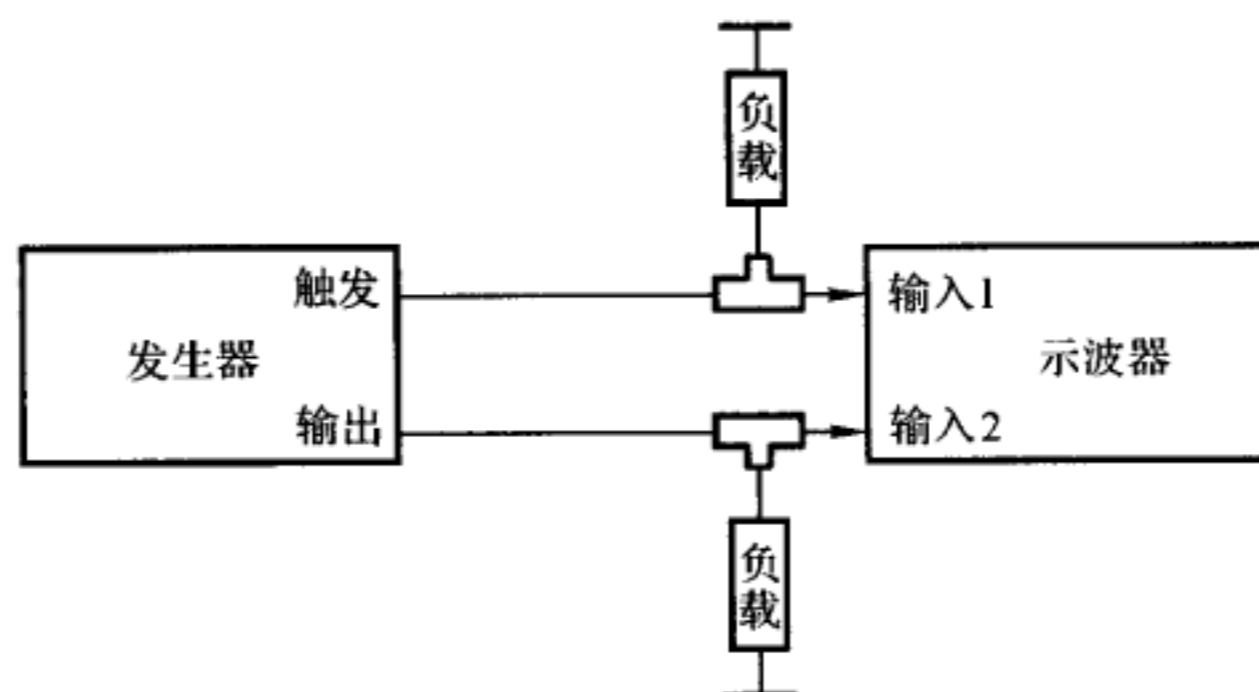


(b) 内触发延时检定

图 6 触发延时检定 ($\geq 10\mu s$)



(a) 外触发延时检定



(b) 内触发延时检定

图 7 触发延时检定 ($\leq 10\mu s$)

DIV”，衰减系数置“2”，偏置置“500mV”，扫速置相应最快位置。将触发后的第二个脉冲信号的上升沿显示在屏幕中间。将光标 V_1 置“490mV”， V_2 置“500mV”。打开示波器的 ΔT 测量功能，起始沿置“上升沿 1”，停止沿置“上升沿 1”，取样个数置“1000”，读取示波器 ΔT 和标准差 (σ) 测量结果，分别记入附录 A 表 A.7，按式 (4) 计算有效值抖动。

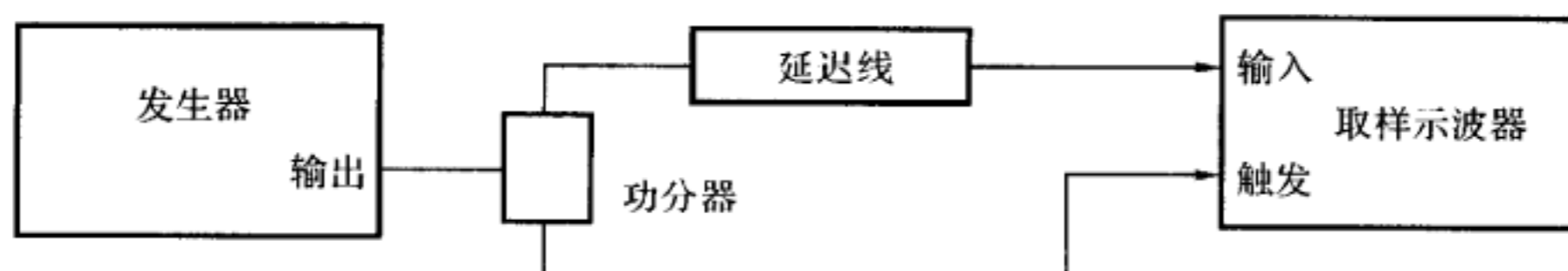


图 8 周期抖动检定

$$J_r = \frac{6\sigma - \Delta T}{6} \quad (4)$$

5.3.7.2 脉冲宽度抖动：按图 8 连接仪器。发生器及示波器衰减、扫速、偏置设置同 5.3.7.1 条。将触发后的第一个脉冲信号的下降沿显示在示波器屏幕中间，将光标 V_1 置“500mV”， V_2 置“490mV”。打开示波器的 ΔT 测量功能，起始沿置“下降沿 1”，停止沿置“下降沿 1”，取样个数置“1000”，读取示波器 ΔT 和标准差 (σ) 测量结果，分别记入附录 A 表 A.8，按式 (4) 计算有效值抖动。

5.3.7.3 延时抖动：按图 3 连接仪器。发生器及示波器衰减、扫速、偏置设置同 5.3.7.1 条。将触发后的第一个脉冲信号的上升沿显示在示波器屏幕中间，打开示波器的 ΔT 统计测量功能，将光标 V_1 置“490mV”， V_2 置“500mV”，取样个数置“1000”，读取示波器 ΔT 和标准差 (σ) 测量结果，分别记入附录 A 表 A.9，按式 (4) 计算有效值抖动。

5.3.8 脉冲群检定

按图 5 连接仪器。将发生器设置为“脉冲群输出”功能，输出幅度置“1V”（或说明书规定的幅度），频率置“100kHz”，计数器置“计数测量”功能。将发生器输出脉冲个数依次由低到高选不少于三点的设置进行测量，结果记入附录 A 表 A.10。按式 (5) 计算误差。

$$\delta_N = \frac{N_x - N_s}{N_s} \quad (5)$$

式中： N_x ——发生器标称值；

N_s ——实际值。

5.3.9 同步信号

按下述连接仪器。将发生器同步输出接示波器输入端，发生器设置为“连续输出”功能，启动同步信号输出，输出幅度置“1V”（或按说明书规定的幅度），测量同步信号的幅度和上升时间，结果记入附录 A 表 A.12。

5.3.10 最小触发电平

将脉冲信号源输出端和与发生器的外触发输入端相连，发生器的输出端与计数器（或示波器）输入端相连。将发生器设置为“触发延时输出”功能，调节脉冲信号源输出幅度由小到大，至发生器能正常稳定输出，记下脉冲信号源此时的输出幅度为发生器最小触发电平。

5.3.11 直流偏置电压

5.3.11.1 按图 9 连接仪器，将发生器设置为“连续输出”功能，波形置“方波”，输出幅度置“1V”（或说明书规定的幅度），频率置“1kHz”。数字多用表置“DCV”功能，量程“自动”。调节发生器直流偏置电压选低、中、高三点，示波器监测方波幅度应无明显变化。数字多用表分别测出未加直流偏置和加上直流偏置后的发生器输出电压值，结果记入附录 A 表 A.11。按式（6）计算偏置电压误差 δ_{DC} 。

$$\delta_{DC} = \frac{V_C + V_0 - V_S}{V_S} \quad (6)$$

式中： V_0 ——未加直流偏置的初始电压值；

V_C ——发生器标称值；

V_S ——实际值。

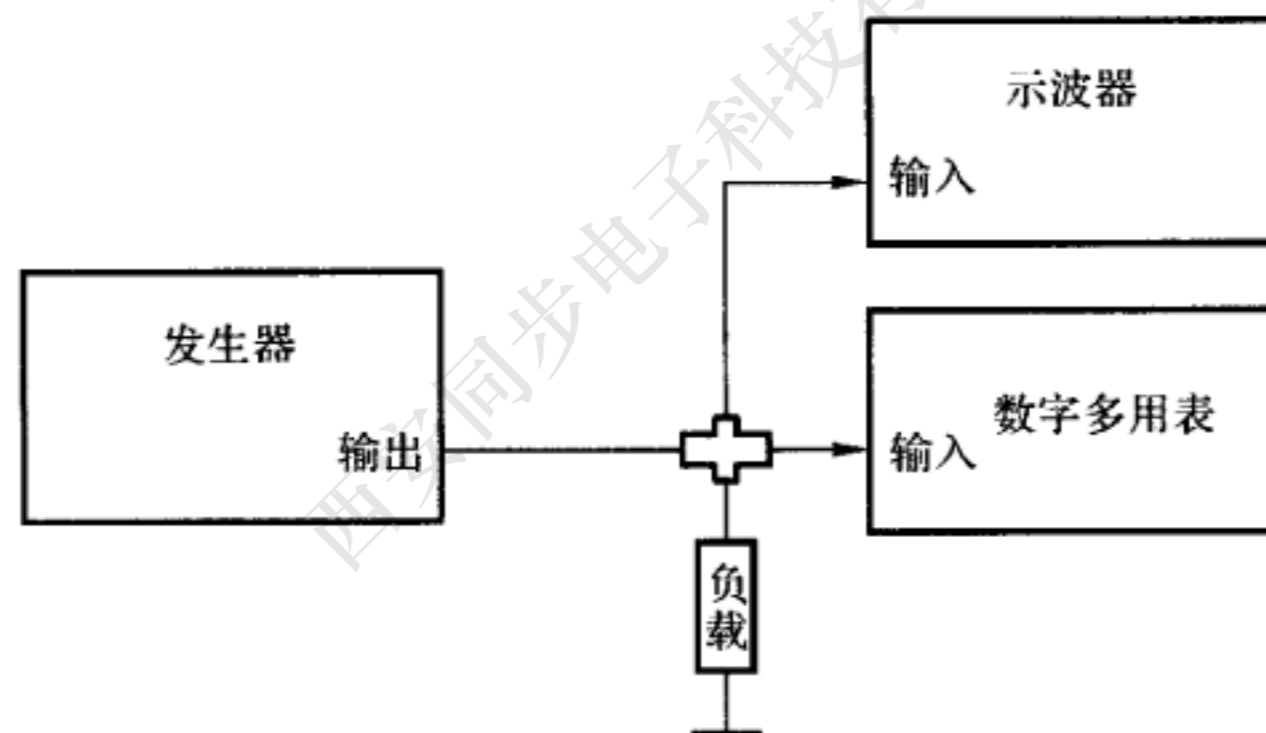


图 9 直流偏置检定

5.3.11.2 用示波器测量直流偏置电压方法：按图 2 连接仪器。将发生器设置为“连续”输出，输出幅度置“正（或负），1V”，频率置“1kHz”。示波器扫描速度置相应位置，幅度调整置“校准位置”，调节示波器衰减使发生器输出幅度占屏幕垂直刻度的 20%。调节发生器直流偏置电压选低、中、高三点，用示波器测出加上直流偏置前后的直流电压值，结果记入附录 A 表 A.11。按式（6）计算误差。

5.3.12 具有多通道输出的发生器，每个通道都应进行检定。

5.4 检定结果处理与检定周期

按本规程要求检定合格的发生器出具检定证书；不合格者，出具检定结果通知书，并指出不合格项目。

检定周期一般不超过 1 年。

附录 A

检定记录格式

送检单位_____

制造厂_____

型号_____ 编号_____ 证书号_____

温度_____℃ 湿度_____% 电源电压_____ V

外观检查_____

工作正常性检查_____

型号_____ 编号_____ 证书号_____

型号_____ 编号_____ 有效期_____

型号_____ 编号_____ 有效期_____

型号_____ 编号_____ 有效期_____

检定结果_____ 检定_____ 核验_____

检定日期_____年 月 日

表 A.1-1 脉冲幅度 (1kHz, 1MΩ)

被检标称值	V_{Fg}	V_{Fd}	实际值	误差	结论
10mV					
20mV					
50mV					
100mV					
200mV					
500mV					
1V					
2V					
5V					
10V					
20V					
50V					

表 A.1-2 脉冲幅度 (1kHz, 50Ω)

被检标称值	V_{Fg}	V_{Fd}	实际值	误差	结论
10mV					
20mV					
50mV					
100mV					
200mV					
500mV					
1V					
2V					
5V					
10V					

表 A.2 脉冲上升 (下降) 沿

实际幅度 条件		250mV	1V	2.5V
		实际值		
脉冲 上升时间	1kHz			
	1MHz			
	10MHz			
脉冲 下降时间	1kHz			
	1MHz			
	10MHz			
可调 上升时间	ns	/		/
	ms	/		/
		/		/
可调 下降时间	ns	/		/
	ms	/		/
		/		/

波形畸变: a:

b:

表 A.3 脉冲频率 (周期) (1V)

被检标称值	实际值	被检标称值	实际值	被检标称值	实际值
		200kHz (5 μ s)		100Hz (10ms)	
200MHz (5ns)		100kHz (10 μ s)		50Hz (20ms)	
100MHz (10ns)		50kHz (20 μ s)		20Hz (50ms)	
50MHz (20ns)		20kHz (50 μ s)		10Hz (100ms)	
20MHz (50ns)		10kHz (100 μ s)		5Hz (200ms)	
10MHz (100ns)		5kHz (200 μ s)		2Hz (500ms)	
5MHz (200ns)		2kHz (500 μ s)		1Hz (1s)	
2MHz (500ns)		1kHz (1ms)		0.5Hz (2s)	
1MHz (1 μ s)		500Hz (2ms)		0.2Hz (5s)	
500kHz (2 μ s)		200Hz (5ms)			

表 A.4 内触发延时

被检标称值	实际值	误差	被检标称值	实际值	误差

固有延时 t_0 :

表 A.5 触发延时

被检标称值	实际值	误差	被检标称值	实际值	误差

固有延时 t_0 :

表 A.6 脉冲宽度 (及占空比)

实际值		周期	脉冲宽度	占空比	幅度	结论
输出频率、脉宽		s	s	%	V	
Hz	ns					
	μ s					
Hz	ns					
	μ s					
	μ s					
	ms					
Hz	ns					
	μ s					
	μ s					
	ms					
	ms					

表 A.7 周期抖动

周期 (频率) 标称值	σ	ΔT	J_x

表 A.8 宽度抖动

宽度标称值	σ	ΔT	J_x

表 A.9 延时抖动

宽度标称值	σ	ΔT	J_R

表 A.10 脉冲群

被检标称值	实际值	误差

表 A.11 直流偏置电压

被检标称值	实际值	误差

初始值:

表 A.12 同步信号测量

测量结果 参数	方式				其他
频率					
幅度					
同步特性					
极性					

最小触发电平:

西安同步电子科技有限公司

中华人民共和国
国家计量检定规程

脉冲信号发生器

JJG 490—2002

国家质量监督检验检疫总局发布

*

中国计量出版社出版

北京和平里西街甲2号

邮政编码 100013

电话 (010) 64275360

E-mail jifxb@263.net.cn

北京市迪鑫印刷厂印刷

新华书店北京发行所发行

版权所有 不得翻印

*

880 mm × 1230 mm 16开本 印张 1.25 字数 22千字

2003年2月第1版 2003年2月第1次印刷

印数 1—2 000

统一书号 155026-1687 定价: 15.00元



JJG490-2002