

## SYN5007A 型差分转集电极模块

### 产品概述

SYN5007A 型差分转集电极模块是由西安同步电子科技有限公司精心设计、自行研发生产的一款信号转换设备，将伺服编码器光栅尺等 A+, A-, B+, B-, C+, C-, D+, D-, 转换成标准的 PLC 的 A, B 和 C, D 相高速计数信号。

**关键词：**差分转单端，差分信号转集电极信号，差分转集电极

### 产品功能

- 1) 1组5V-30v差分编码脉冲A+,A-,B+,B-, C+,C-,D+,D-,输入；
- 2) 1组5V-30v NPN编码脉冲信号A+, B+, C+, D+输出。

### 产品特点

- a) 功耗小，可靠性高；
- b) 可长期连续稳定工作；
- c) 具有抖动小、隔离度高。

### 典型应用

- 1) 电机同步控制；
- 2) 印刷、印染等编码器信号分多路的场合；
- 3) 增量式编码器分配或测量系统。

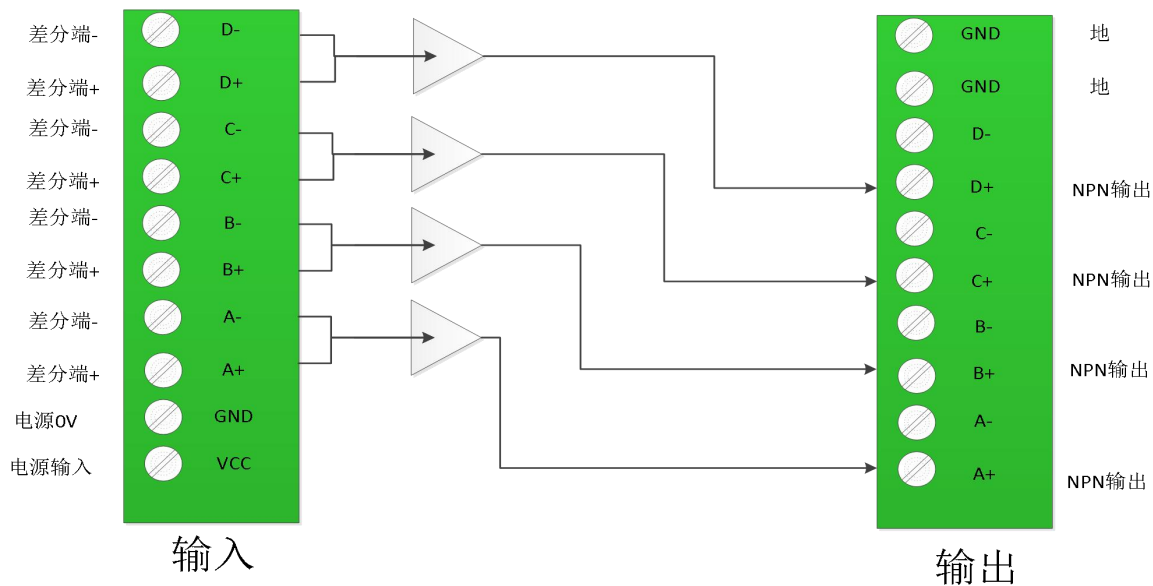


### 技术指标

输入信号	编码脉冲信号	路数	1 组 A+, A-, B+, B-, C+, C-, D+, D-,
		最大频率	500 kHz
		电平	TTL 差分
		电压	5V-30v
		物理接口	凤凰端子
输出信号	编码脉冲信号	路数	1 组 A, B
		频率	与输入相同
		电平	NPN/PNP/TTL/差分/HTL 等等 5V-30v (与供电电源一致)
		电流	25mA
		物理接口	凤凰端子
环境特性	工作温度	-20℃ ~ +50℃	
	相对湿度	≤90% (40℃)	

	存储温度	-30℃~+70℃
供电电源	5V-30v dc, 功率小于 5W	
机箱尺寸	125 x 70 x 30 mm (长 x 宽 x 高)	
选件	根据客户要求定做类似产品。	

SYN5007A型 差分转集电极模块  
连接示意图



以上输入输出端子如下图所示凤凰端子



## SYN5007B 型集电极转换模块

### 产品概述

SYN5007B 型集电极转换模块是由西安同步电子科技有限公司精心设计、自行研发生产的一款信号转换设备，将 PLC 或者上位机的集电极脉冲信号 (NPN, PNP) 转换成差分脉冲信号，提供给控制器（伺服）所需的差分脉冲信号，差分信号抗干扰能力比集电极信号抗干扰能力强。

**关键词：**集电极信号转差分信号，集电极转差分，集电极信号转差分信号模块

### 产品功能

- 3) 1组5V-30v NPN（可选PNP）编码脉冲信号A, B输入；
- 4) 1组5V-30v差分编码脉冲A+, A-, B+, B-输出(可选多组输出)；

### 产品特点

- d) 功耗小，可靠性高；
- e) 可长期连续稳定工作；
- f) 具有抖动小、隔离度高。

### 典型应用

- 4) 电机同步控制；
- 5) 印刷、印染等编码器信号分多路的场合；
- 6) 增量式编码器分配或测量系统。



### 技术指标

输入信号	编码脉冲信号	路数	1 组 A, B
		最大频率	500 kHz
		电平	NPN(可选 PNP)
		电压	5V-30v
		物理接口	凤凰端子
输出信号	编码脉冲信号	路数	1 组 A+, A-, B+, B- (可选多组输出)
		频率	与输入相同
		电平 电平	NPN/PNP/TTL/差分/HTL 等等 5V-30v (与供电电源一致)
		电流	25mA

		物理接口	凤凰端子
环境特性	工作温度	-20℃~+50℃	
	相对湿度	≤90% (40℃)	
	存储温度	-30℃~+70℃	
供电电源	5V-30v dc, 功率小于 5W		
机箱尺寸	125 x 70 x 30 mm (长 x 宽 x 高)		
选件	根据客户要求定做类似产品。		